

PRISE DE CÔTES

Pergola OSAKA version adossée



Scannez le QR code pour configurer et visualiser votre pergola OSAKA

Lors de la prise de côtes il est important de veiller à ce qu'aucun objet n'empêche la pose.

Voici une liste non exhaustive :

- Luminaires
- Prises électriques
- Descentes d'eaux
- Avancée de toiture
- Volets
- Alarmes

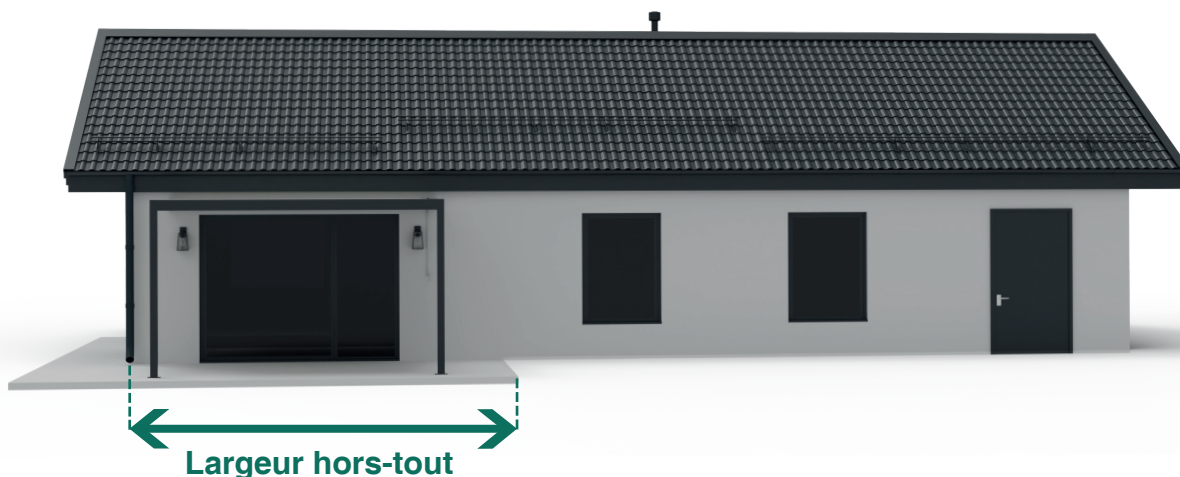
Attention : Il est impératif de fixer votre pergola dans une dalle béton ou des plots béton (mini 50 x 50 cm).
Faire appel à un maçon si besoin pour avoir un ancrage stable et sécurisé.

Lames de terrasse
Plot en béton
Dalle en béton



LARGEUR

Vérifier l'espace disponible en largeur :



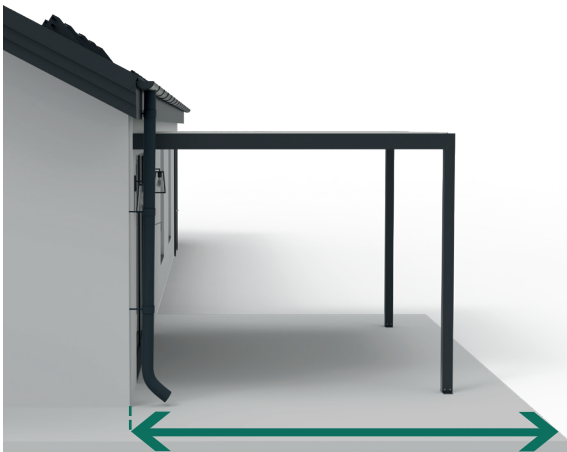
Largeur hors-tout pour pergola OSAKA standard : 3000 mm / 4050 mm / 6000 mm

Côtes relevées

mm

PROFONDEUR

Vérifier l'espace disponible en profondeur :



Profondeur hors-tout

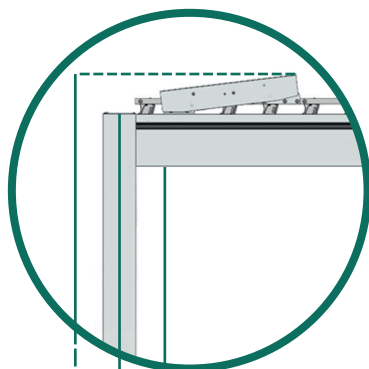
Profondeur hors-tout d'une pergola OSAKA standard : 3000 mm

Côtes relevées

mm

HAUTEUR

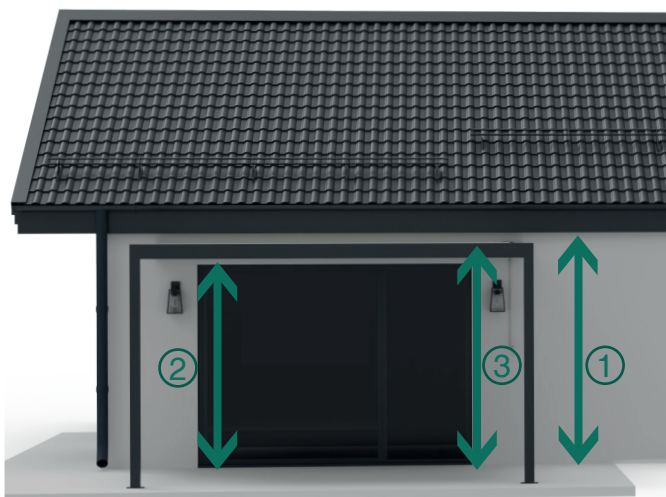
Vérifier l'espace disponible en hauteur :



(Hauteur jusqu'au sol)

③	②	①
Hauteur au cadre en mm	Hauteur sous cadre en mm	Hauteur lames ouvertes en mm
2300	2110	2445
2400	2210	2545
2500	2310	2645
2600	2410	2745
2700	2510	2845
2800	2610	2945
2900	2710	3045
3000	2810	3145

Hauteur standard



Laisser un espace suffisant pour l'ouverture des lames et le moteur (**170 mm minimum**).

Il est impératif de vérifier la hauteur hors-tout disponible ① pour le passage du moteur ainsi que la hauteur sous cadre mini ②.

Veillez à prendre en compte la position des luminaires, système d'alarme ou autres objets.

Côtes relevées

③ Hauteur au cadre possible : mm

Hauteur hors-tout d'une pergola OSAKA standard : 2645 mm

Hauteur sous cadre d'une pergola OSAKA standard : 2310 mm

N'oubliez pas de prendre vos mesures avant de vous rendre en magasin Leroy Merlin, cela aidera le conseiller pour la réalisation de votre projet.