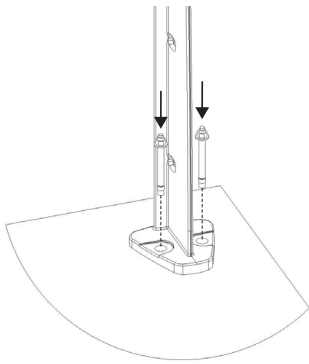
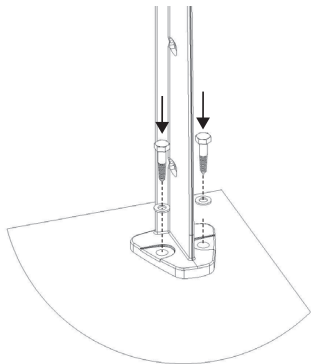


F Fixation poteau palier

GB Installing post

E Montaje del poste

P1



F Adapter la fixation à la nature du support,
Ø10 mm minimum

GB Adapt fixing to floor an wall nature, Ø10 mm mini

E Elegir los elementos de fijación en función del tipo
del suelo o de la pared, Ø10 mm mini